

FTTH медиаконвертеры NF-W02P, NF-W02R

Single Fiber Bi-Di



NF-W02R

Медиаконвертер **NF-W02P** предназначен для преобразования сигналов между медными (10/100BaseTX) и оптическими (100BaseFX) сегментами сети Fast Ethernet. Специально разработан для приложений в сегменте FTTH (оптика до дома). Имеет низкую себестоимость, удобный корпус с настенной установкой, защищенный (скрытый внутри корпуса) оптический разъем для подключения одноволоконного оптического кабеля, опциональную возможность получения питания через витую пару (PoE), высокую надежность и минимальные требования по настройке.



R208

Медиаконвертер **NF-W02R** предназначен для преобразования сигналов между медными (10/100BaseTX) и оптическими (100BaseFX) сегментами сети Fast Ethernet. Медиаконвертеры W02R и W02P могут работать в паре друг с другом. Медиаконвертер W02R имеет обычный (не скрытый) оптический разъем и может быть установлен в шасси R208. Если на стороне клиента устанавливается бюджетный медиаконвертер NF-W02P/A (Tx=1310/Rx=1550 nm), то на центральном узле можно установить отдельный медиаконвертер NF-W02P/B, NF-W02R/B, шасси на 8 или 16 медиаконвертеров NF-W02R/B или Ethernet коммутатор (100BaseFX) с одноволоконными оптическими модулями WDM или SFP (Tx=1550 / Rx=1310 nm).

Основные технические характеристики

Электрический интерфейс

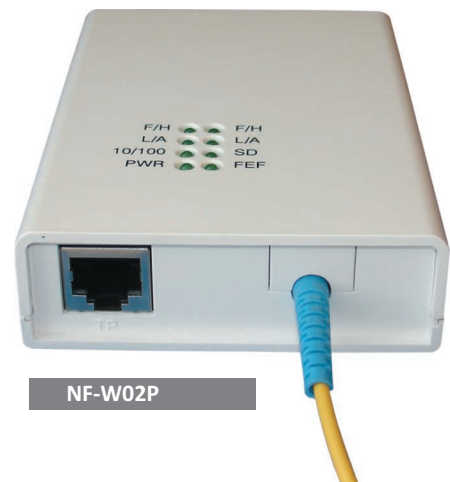
- Ethernet 10/100Base-TX ; Разъем: RJ-45
- Поддержка IEEE 802.3/ 3u/ 3x flow control
- Автоопределение скорости и типа кабеля
- Поддержка фреймов длиной до 1600 байт

Оптический интерфейс

- Разъем: Simplex SC
- Тип кабеля: SMF 9/125µm (одномодовый)
- Скорость: 100Mbps
- Функция обнаружения потери связи (LLF)

Общие характеристики

- DIP переключатели для настройки
- Светодиодные индикаторы состояния:
- Энергопитание NF-W02P: внешний адаптер 5V/1A
- Энергопитание NF-W02R: внешний адаптер 12V/1A
- Поддержка PoE (Power over Ethernet): опционально
- Температура: 0 ÷ 45 °C
- Влажность: 10 ÷ 90%
- Размеры NF-W02P: 105 x 75 x 24 мм
- Размеры NF-W02R: 97 x 74 x 23 мм
- Наличие шасси для установки в 19" стойку



NF-W02P

Основные достоинства NF-W02P

- Оптический разъем внутри корпуса
- Компактный пластиковый корпус
- Возможность установки на стену
- Простая конфигурация через DIP

Информация для заказа

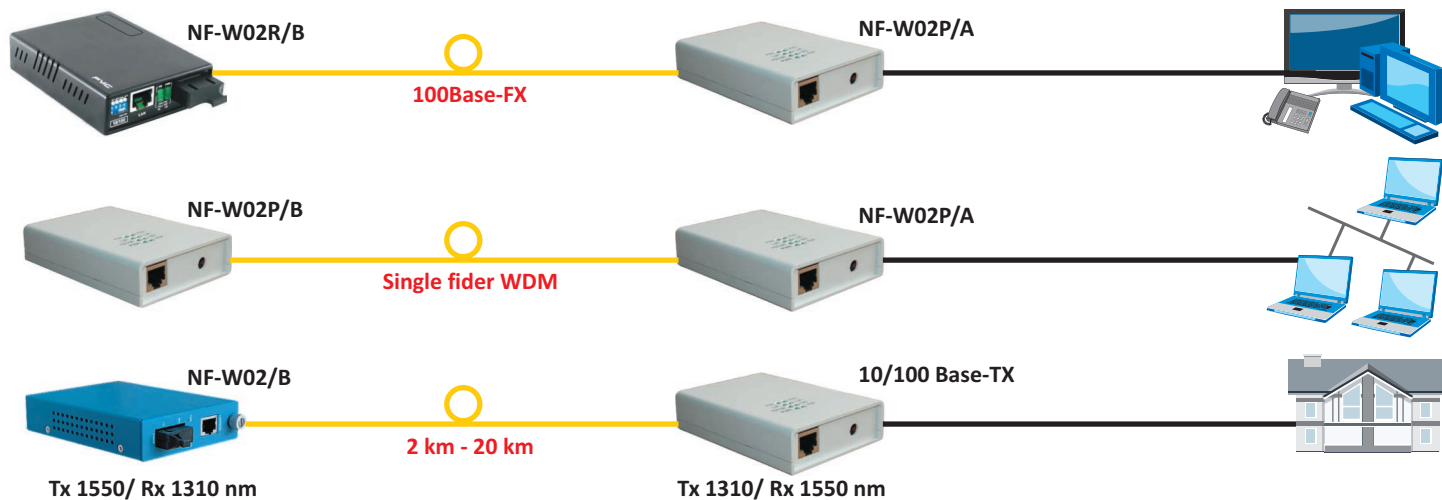
Модели	Артикул	Характеристики
NF-W02P/A	40FPWA02	Медиаконвертер (WDM, 1310Tx / 1550Rx, 20 км, SM) тип А, питание 5V/1A
NF-W02P/B	40FPWB02	Медиаконвертер (WDM, 1550Tx / 1310Rx, 20 км, SM) тип В, питание 5V/1A
NF-W02R/A	40FRWA02	Медиаконвертер (WDM, 1310Tx / 1550Rx, 20 км, SM) тип А, питание 12V/1A
NF-W02R/B	40FRWB02	Медиаконвертер (WDM, 1550Tx / 1310Rx, 20 км, SM) тип В, питание 12V/1A
R208		Корзина 2U на 8 устройств NF-W02R, электропитание 220VAC или 48VDC

FTTH медиаконвертеры NF-W02P, NF-W02R

Single Fiber Bi-Di

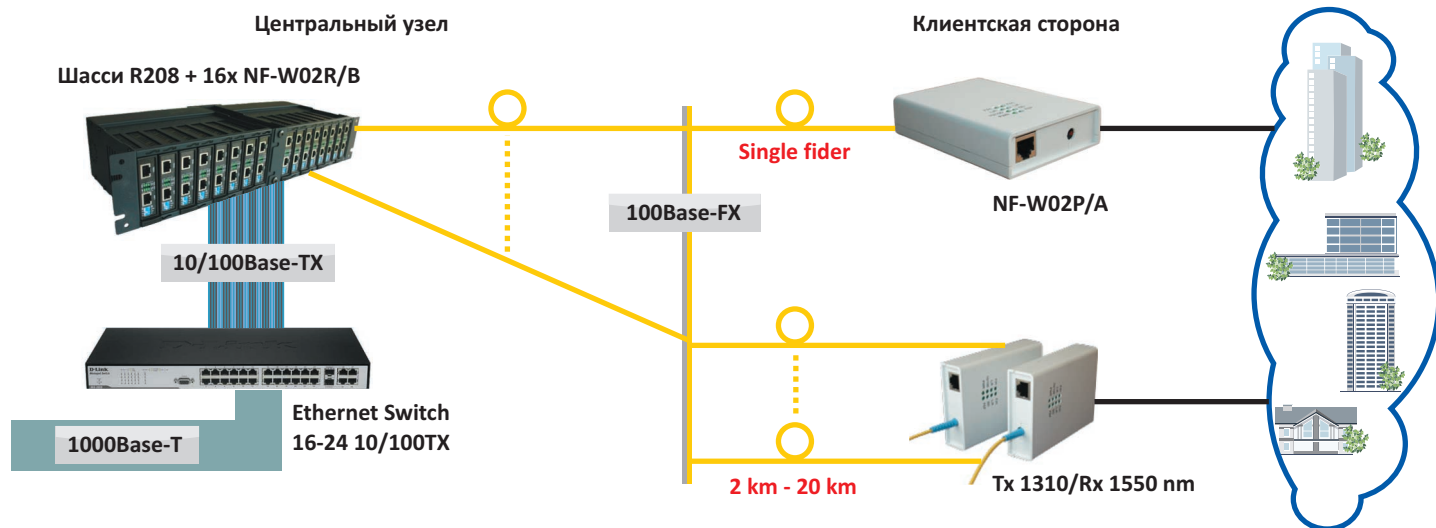
Варианты подключения

Устройства могут использоваться для соединений по схеме "точка-точка" LAN.



Можно использовать различные варианты централизованного подключения для построения систем "точка-многоточка". Например, с использованием шасси R208 на 8 / 16 медиаконвертеров NF-W02R/B или Ethernet коммутатор (100BaseFX) с одноволоконными оптическими модулями или SFP.

Централизованное подключение способом «Блок конвертеров + Коммутатор 10/100TX»



Централизованное подключение через «Коммутатор 100Base-FX WDM / SFP»

