

Голосовой сплиттер SDSL-16SS применяется совместно с модемом qBRIDGE-105 или Aviv-16S и позволяет использовать ту же линию и для телефонии. Он осуществляет частотное разделение спектра сигнала, поступающего по линии DSL, поэтому по одной линии могут передаваться и цифровые данные и аналоговые сигналы телефонной связи. При этом качество работы модемов со сплиттерами гарантируется на скорости не менее 768 Kbps.

SDSL-16SS-2



APPLICATION

Installed at remote terminal of SDSL line in customer's premises to split voice and data

FEATURES

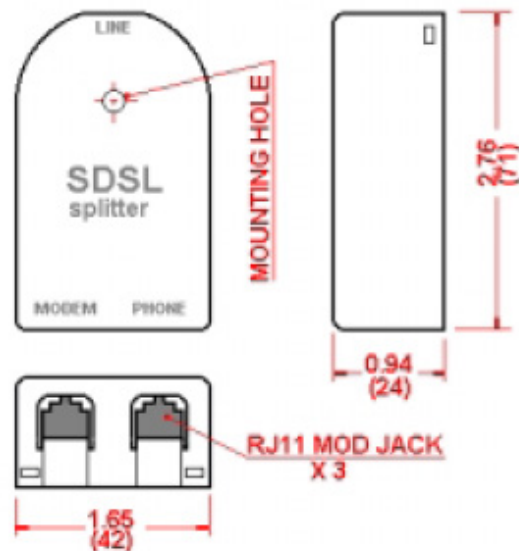
- Provides one dedicated phone line in addition to SDSL data line not interrupted even when power failure
- Compact and well matching cosmetic design
- Easy installation
- Surge protected

SPECIFICATIONS

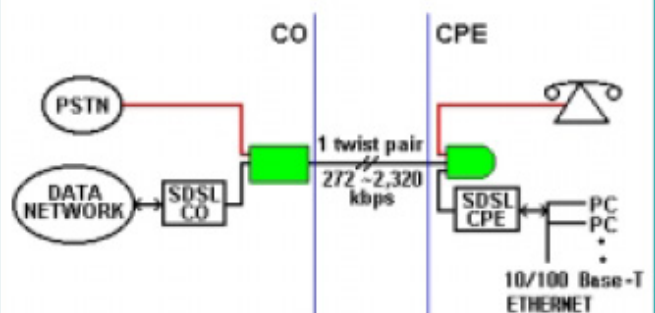
- Max transmission length keeping 2.3Mbps of data speed : 2.7 km(8,900 ft) based on point to point single connection with AWG24 cable.
- Characteristic Impedance :
 - voice path : 600 Ohm
 - SDSL data path : 135 Ohm
- Insertion Loss @ 1004 Hz : 1.0 dB Max.
- Attenuation
 - @ 30 - 1104 kHz : 65.0 dB Min.
- Attenuation Distortion
 - @ 0.2 - 4.0 kHz : +/- 1.0 dB Max.
- Delay Distortion
 - @ 0.6 - 3.4 kHz : 200us Max.
 - @ 0.2 - 4.0 kHz : 250us Max.
- Return Loss : 20 dB Min.
- DC Resistance : 25.0 Ohm max.
- DC current superpose capacity : 100 mA
- Insulation Resistance Between TIP-RING : 10 MOhm Min.

OUTLINE DRAWING

UNIT: INCH(mm)



BLOCK DIAGRAM



- CO: Central Office
- CPE: Customer Premises Equipment
- SDSL: Symmetric Digital Subscriber Line
- POTS: Plain Old Telephone Service
- PSTN: Public Switched Telephone Network
- : CO SDSL POTS Splitter
- : RT SDSL POTS Splitter

SDSL-16SS-1



APPLICATION

Installed at together with SDSL modem in customer's premises to split voice and data

FEATURES

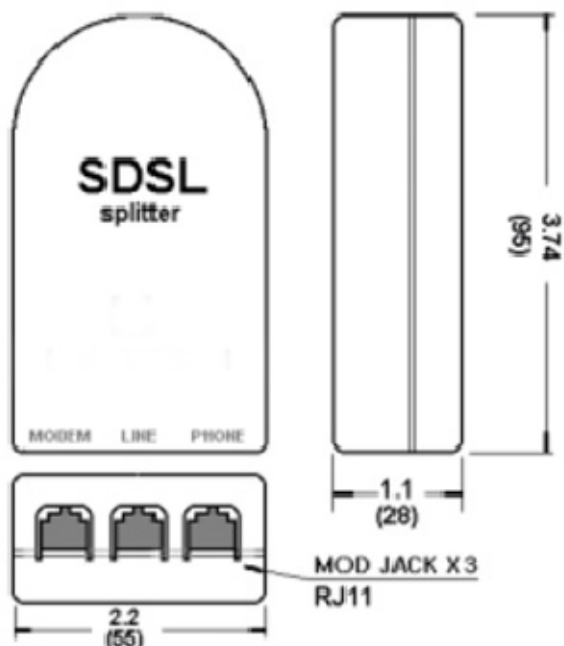
- Provides one dedicated phone line in addition to SDSL data line not interrupted even when power failure
- Compact and well matching cosmetic design
- Easy installation
- Surge protected

SPECIFICATIONS

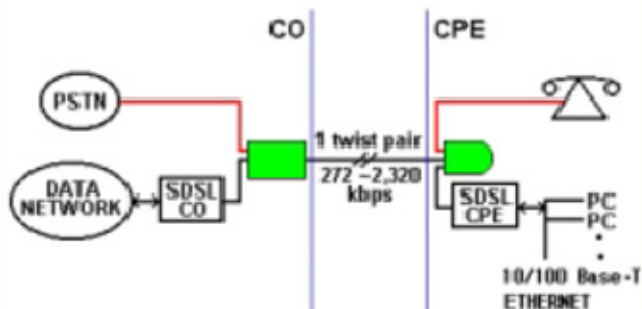
- Max transmission length keeping 1,024 kbps of data speed : 3.2 km(10,000 ft) based on point to point single connection with AWG24 cable.
- Characteristic Impedance :
 - voice path : 600 Ohm
 - SDSL data path : 135 Ohm
- Insertion Loss @ 1004 Hz : 1.0 dB Max.
- Attenuation
 - @ 30 - 1104 kHz : 65.0 dB Min.
- Attenuation Distortion
 - @ 0.2 - 4.0 kHz : +/- 1.0 dB Max.
- Delay Distortion
 - @ 0.6 - 3.4 kHz : 200us Max.
 - @ 0.2 - 4.0 kHz : 250us Max.
- Return Loss : 20 dB Min.
- DC Resistance : 25.0 Ohm max.
- DC current superpose capacity : 100 mA
- Insulation Resistance Between TIP-RING : 10 MOhm Min.



OUTLINE DRAWING

UNIT: INCH(mm)



BLOCK DIAGRAM



- CO: Central Office
CPE : Customer Premises Equipment
SDSL: Symmetric Digital Subscriber Line
POTS: Plain Old Telephone Service
PSTN : Public Switched Telephone Network
-  : CO SDSL POTS Splitter
 : RT SDSL POTS Splitter

qBRIDGE-105 представляет собой SDSL модем, работающий в режиме моста и предназначен для решения проблем "последней мили", соединения удаленных сегментов LAN, подключения пользователей к Internet. Обеспечивает симметричную передачу данных по одной медной витой паре в диапазоне скоростей от 144 до 2320 Kbps. Имеет один порт Ethernet, один порт SDSL и восемь DIP переключателей для установки скорости передачи, режима CO/CPE (master/slave), конфигурации буфера кадров, установки режима фильтрации и управления потоком IEEE 802.3x. Устройство прозрачно для "tagged VLAN" пакетов.

